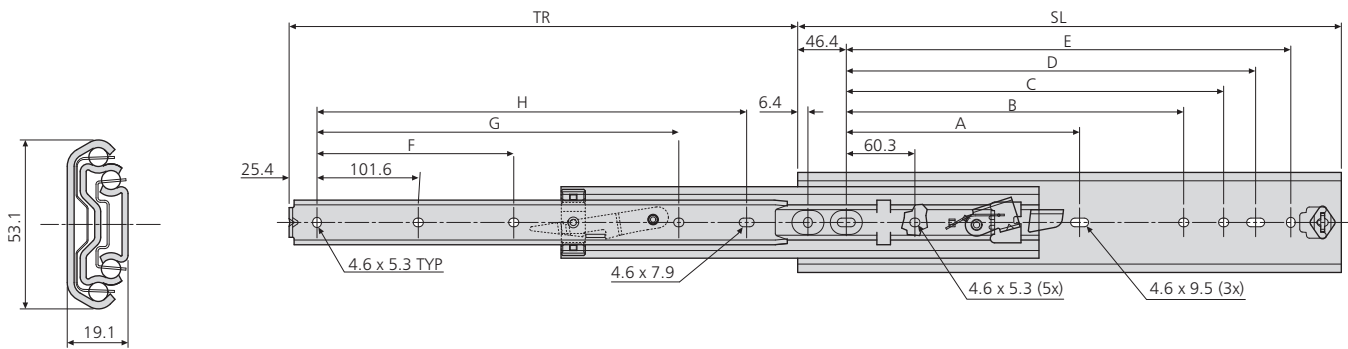
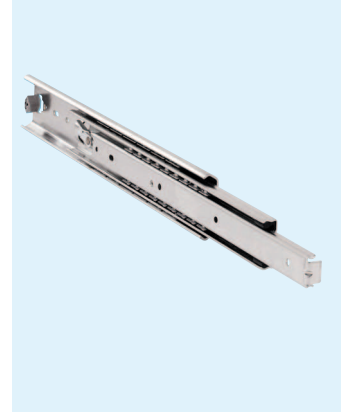


- Load rating up to 120kg
- 100% extension
- 19.1mm slide width
- Lock-out
- Front disconnect
- Fixing hardware included
- Optional enclosure mounting brackets

10,000

- Charge jusqu'à 120kg
- Course 100%
- Épaisseur de glissière de 19,1mm
- Verrouillage en position ouverte
- Déconnexion frontale
- Livrée avec visserie de fixation
- Équerres de montage pour armoire en option

- Lastwert bis 120kg
- Vollauszug
- 19,1mm Schienendicke
- Verriegelung ausgezogen
- Frontschnelltrennung
- Befestigungsteile inbegriffen
- Optionale Gehäuse-Montagewinkel



3607	mm										kg	
	SL	TR	A	B	C	D	E	F	G	H	W	L
DZ3607-0012-2	305	305	-	135.4	179.1	204.5	229.9	-	-	228.6	1.79	90
DZ3607-0014-2	356	356	-	186.2	229.9	255.3	280.7	-	-	279.4	2.08	90
DZ3607-0016-2	406	406	-	237.0	280.7	306.1	331.5	-	257.3	330.2	2.50	100
DZ3607-0018-2	457	457	-	287.8	331.5	356.9	382.3	-	308.1	381.0	2.71	110
DZ3607-0020-2	508	508	215.9	338.6	382.3	407.7	433.1	203.2	358.9	431.8	3.02	120
DZ3607-0022-2	559	559	241.3	389.4	433.1	458.5	483.9	228.6	409.7	482.6	3.32	110
DZ3607-0024-2	610	610	266.7	440.2	483.9	509.3	534.7	254.0	460.5	533.4	3.63	100
DZ3607-0026-2	660	660	292.1	491.0	534.7	560.1	585.5	279.4	511.3	584.2	3.95	92
DZ3607-0028-2	711	711	317.5	541.8	585.5	610.9	636.3	304.8	562.1	635.0	4.22	83

Notes:

- Handed slide assembly - levers move in same direction when pair of slides installed
- Vertical (side) mounting only
- Fixing hardware included
- For enclosure mounting brackets refer to page 140
- For cable carriers refer to page 138
- Load ratings quoted are the maximum for a pair of side mounted slides installed 450mm apart, unless otherwise stated. For more information go to page 187 of the catalogue

Notes:

- Glissières droites et gauche symétriques: les leviers se déplacent dans le même sens lorsque la paire de glissières est installée
- Montage sur chant uniquement
- Livrée avec visserie de fixation
- Pour les équerres de montage pour armoire, voir page 140
- Pour les guide-câbles, voir page 138
- Charge maximum par paire de glissières montées sur chant sur un tiroir de 450 mm de largeur, sauf indication contraire. Pour plus d'information, aller à la page 191 du catalogue

Hinweise:

- Seitenspezifische Montage - Hebel bewegen sich in derselben Richtung, wenn Schienenpaar eingebaut ist
- Nur Vertikalmontage
- Befestigungsteile inbegriffen
- Gehäusemontagewinkel siehe Seite 140
- Kabelträger siehe Seite 138
- Falls nicht anders angegeben, sind die genannten Tragkräfte die maximal erreichbaren, bei einem Paar seitlich montierten Führungen mit 450mm Schienenabstand. Für mehr Informationen gehen Sie bitte zur Katalogseite 195