

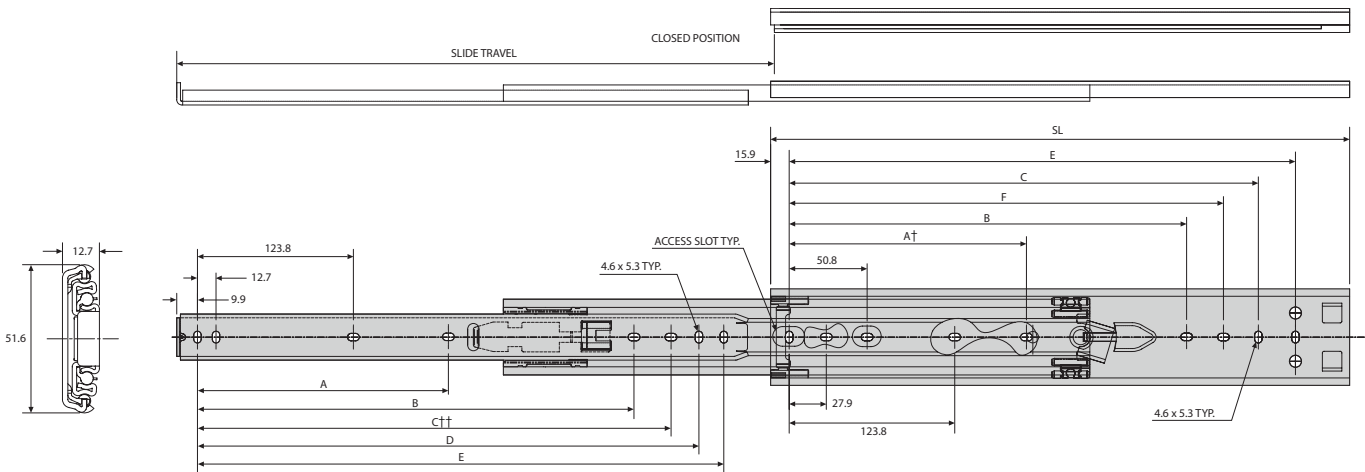
DS3557

- High grade stainless steel
- Load rating up to 90kg
- 100%+ extension
- 12.7mm slide thickness
- Lock-out
- Pinch free, spring disconnect makes drawer removal and reinsertion easy



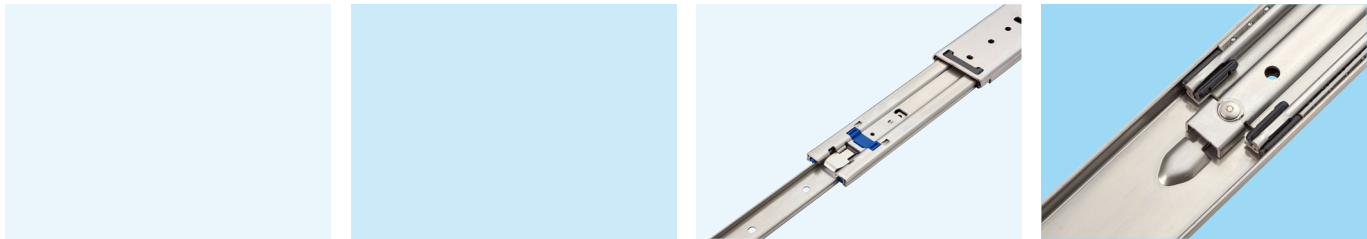
- Acero inoxidable de alta calidad
- Capacidad de carga hasta 90kg
- 100%+ extension
- Espesor de la guía de 12,7mm
- Dispositivo de bloqueo en posición abierta
- La desconexión de resorte sin constricción hace de la extracción y reinsertión del cajón una operación fácil

- Acciaio inossidabile di alta qualità
- Portata fino a 90kg
- Estrazione 100%+
- Spessore guida 12,7mm
- Blocco in posizione aperta
- Lo sgancio antipizzicamento a molla facilita lo smontaggio e rimontaggio del cassetto



† DS3557-0022, DS3557-0024, DS3557-0026
Outer member//Cuerpo exterior/Membro esterno

†† Hole not available for DS3557-0012
Agujero no disponible para la guía DS3557-0012
Foro non disponibile per DS3557-0012



| DS3557 | mm | | | | | | | | kg | |
|-------------|-----|-----|-------|-------|-------|-------|-------|-------|-----|----|
| | SL | TR | A | B | C | D | E | F | W | L |
| DS3557-0012 | 305 | 330 | - | - | 235.0 | 247.7 | 260.4 | 209.6 | 1.4 | 56 |
| DS3557-0014 | 356 | 381 | - | - | 285.8 | 298.5 | 311.2 | 260.4 | 1.6 | 68 |
| DS3557-0016 | 406 | 432 | - | - | 336.6 | 349.3 | 362.0 | 311.2 | 1.8 | 80 |
| DS3557-0018 | 457 | 483 | 177.8 | 314.4 | 387.4 | 400.1 | 412.8 | 362.0 | 2.0 | 85 |
| DS3557-0020 | 508 | 533 | 203.2 | 365.3 | 438.2 | 450.9 | 463.6 | 412.8 | 2.2 | 90 |
| DS3557-0022 | 559 | 584 | 228.6 | 416.1 | 489.0 | 501.7 | 514.4 | 463.6 | 2.5 | 90 |
| DS3557-0024 | 610 | 635 | 254.0 | 466.9 | 539.8 | 552.5 | 565.2 | 514.4 | 2.7 | 90 |
| DS3557-0026 | 660 | 686 | 279.4 | 517.7 | 590.6 | 603.3 | 616.0 | 565.2 | 2.9 | 87 |

Notes:

- Fixing recommendations: M4 screw
- Max head height 2.5mm/Ø9.6mm
- Load ratings quoted are the maximum for a pair of side mounted slides installed 400mm apart. For more information go to page 179 of the catalogue
- Please refer to 2D CAD drawings for dimensional tolerances

Notas:

- Recomendaciones de montaje: tornillo M4
- Altura máxima de la cabeza 2,5mm/Ø9,6mm
- Sin precisión adicional, la capacidad de carga máxima corresponde a un par de guías montada verticalmente y con una distancia entre ellas de 400mm. Para mas información, consulte la pagina 183 del catalogo
- Por favor, miren el dibujo 2D para las tolerancias dimensionales

Note:

- Consigli per il fissaggio: vite M4
- Altezza max.testa della vite 2,5mm/Ø9,6mm
- Le portate dichiarate sono il massimo per una coppia di guide montate di lato a 400mm di larghezza. Per maggiori informazioni andate alla pagina 187 del catalogo
- Per le tolleranze dimensionali si prega di fare riferimento ai disegni 2D CAD