

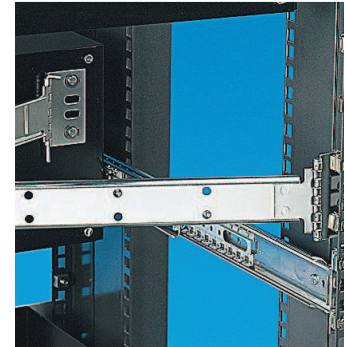
Cable carriers

Guide-câbles Kabelträger

- Broad and narrow cable management arms
- Concertina open/close
- Suitable for 2U high units and above
- Easy disconnect from chassis

- Bras larges ou étroits pour agencement de câbles
- En accordéon ouvert/fermé
- Convient aux ensembles de 2 U de haut et plus
- Déconnexion facile du châssis

- Breite und schmale Kabelführungsarme
- Ziehharmonika-artiges Öffnen/Schließen
- Geeignet für 2 HE und darüber
- Einfache Trennung vom Chassis



CC11-AD

- Cable carrying widths: 72mm
- Weight per unit: 0.93kg
- Order code: DZCC11-AD

CC11-AD

- Largeur des guide-câbles: 72mm
- Poids par unité: 0,93kg
- Code de commande: DZCC11-AD

CC11-AD

- Kabelführungsbreiten: 72mm
- Gewicht pro Einheit : 0,93kg
- Bestellnummern: DZCC11-AD



CC5AD

- Cable carrying widths: 31mm
- Weight per unit: 0.47kg
- Order code: DZCC5AD

CC5AD

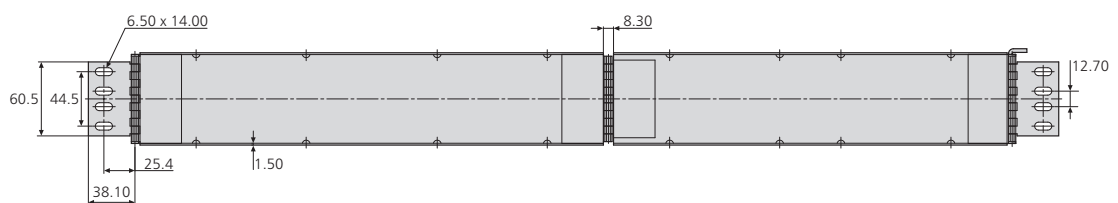
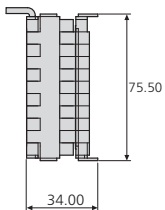
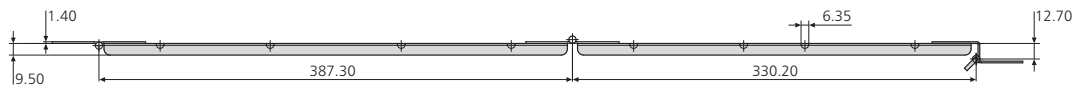
- Largeur des guide-câbles: 31mm
- Poids par unité: 0,47kg
- Code de commande: DZCC5AD

CC5AD

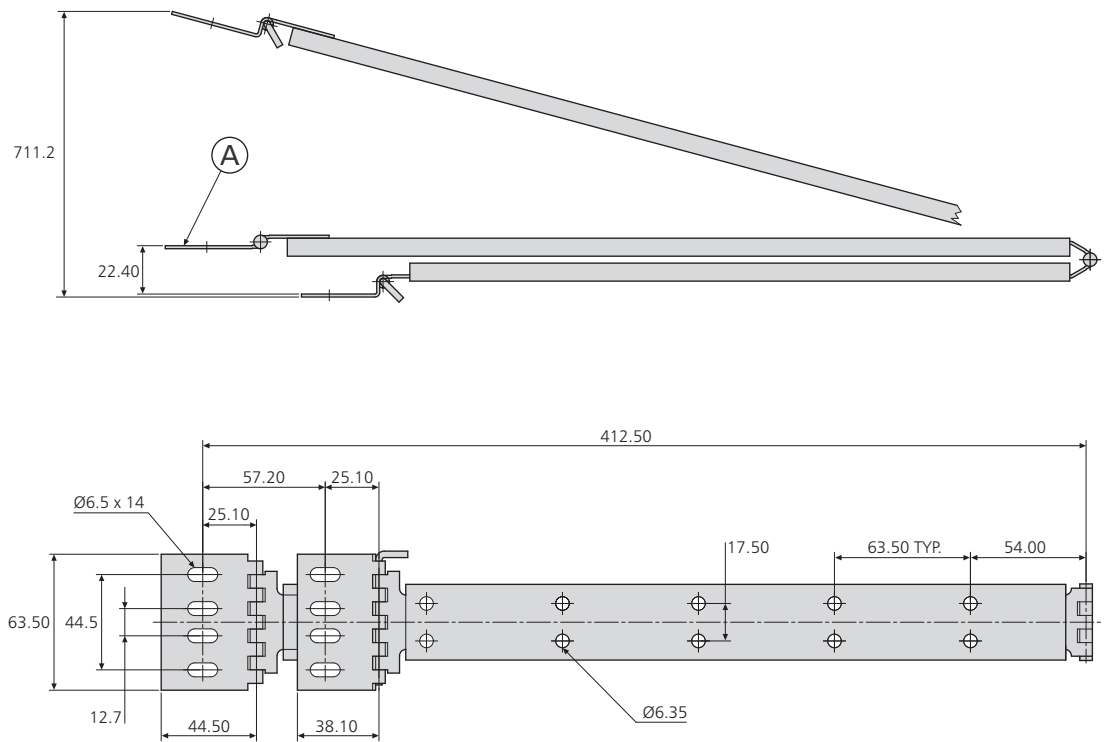
- Kabelführungsbreiten: 31mm
- Gewicht pro Einheit: 0,47kg
- Bestellnummern: DZCC5AD



CC11-AD



CC5AD



Notes:

- Not suitable for slides over 700mm in length
- 2 fixing holes used on each end of bracket is recommended

A= Cabinet hinge

Notes:

- Ne convient pas aux glissières de plus de 700mm de longueur
- Il est recommandé d'utiliser 2 trous de fixation sur chaque charnière

A= Charnière côté armoire

Hinweise:

- Für Schienen über 700mm Länge ungeeignet
- Mindestens 2 Befestigungslöcher an jedem Winkelende verwenden

A= Schranksscharnier