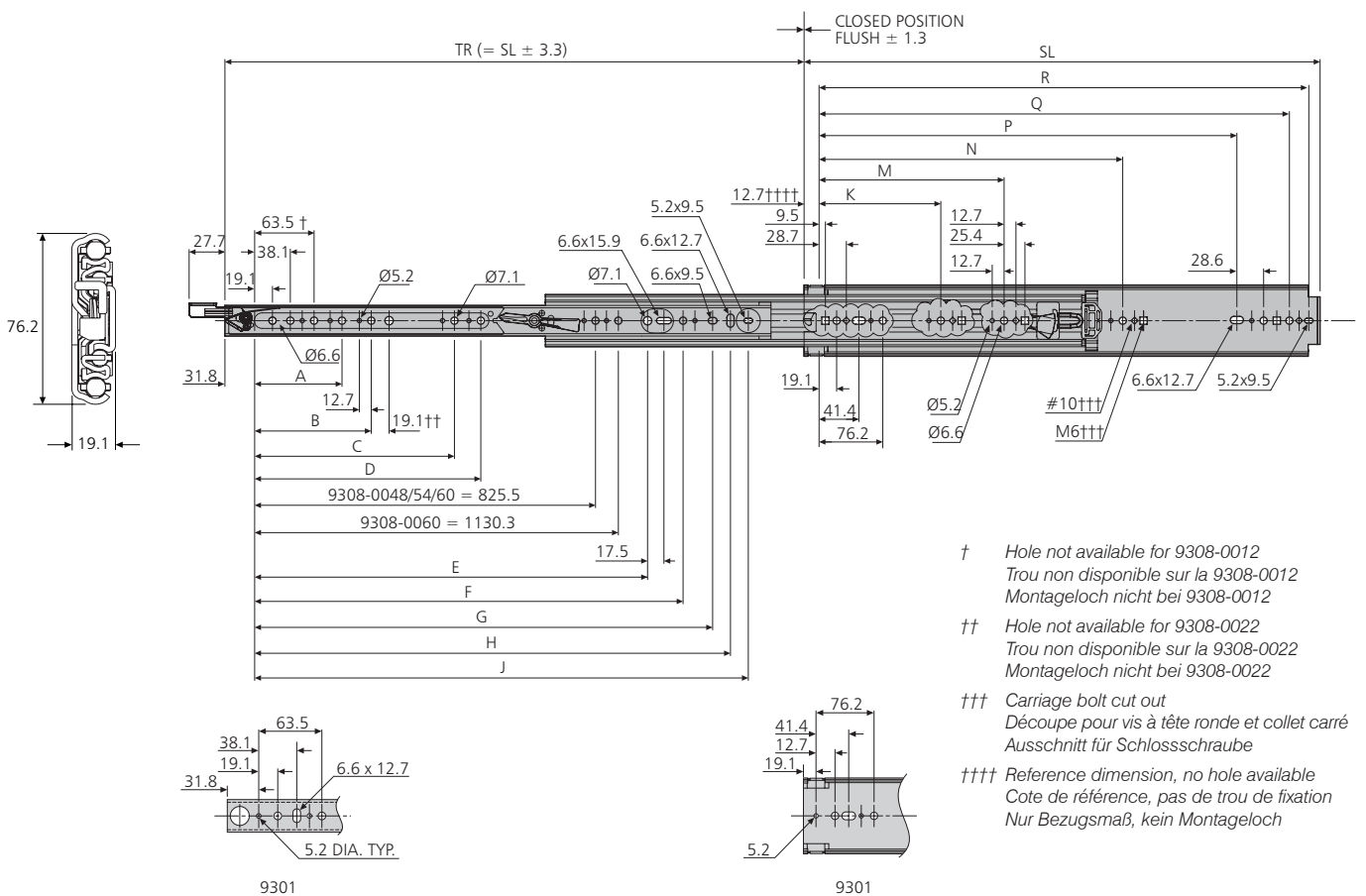
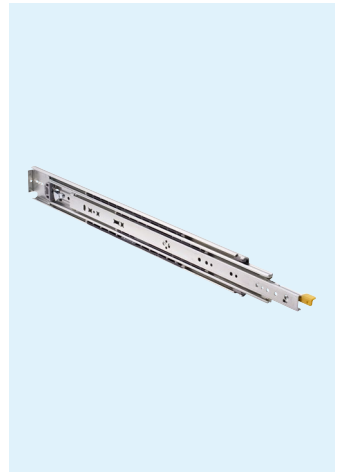


- Load rating up to 272kg
- 100% extension
- 19.1mm slide thickness
- Slides sold singly
- Lock-in
- Lock-out
- Front lever lock release
- Optional bracket accessory kits for various mounting options

10,000

- Charge jusqu'à 272kg
- Course 100%
- Épaisseur de glissière de 19,1mm
- Glissières vendues individuellement
- Verrouillage en position fermée
- Verrouillage en position ouverte
- Déverrouillage par levier avant
- Kits d'accessoires d'équerres en option pour convenir aux divers types de montage

- Lastwert bis 272kg
- Vollauszug
- 19,1mm Schienendicke
- Schienen einzeln erhältlich
- Verriegelung in eingefahrener Position
- Verriegelung in ausgezogener Position
- Betätigung über Hebel
- Optionale Winkelzubehörsätze für diverse Montagemöglichkeiten



9308-E	mm																	kg**	
	SL	TR	A	B	C	D	E	F	G	H	J	K	M	N	P	Q	R	W	L
DZ9308-0010-E*	254.0	254.0	-	-	-	-	-	103.1	128.5	147.6	166.6	-	-	-	152.4	209.6	228.6	1.22	272
DZ9308-0012-E*	304.8	304.8	-	-	-	-	-	153.9	179.3	198.4	-	-	-	-	203.2	260.4	279.4	1.46	272
DZ9308-0014-E*	355.6	355.6	-	-	-	-	-	204.7	230.1	249.2	-	-	-	-	254.0	311.2	330.2	1.71	272
DZ9308-0016-E*	406.4	406.4	-	-	-	-	-	255.5	280.9	300.0	-	-	-	-	304.8	362.0	381.0	1.97	272
DZ9308-0018-E*	457.2	457.2	127.0	-	-	-	-	306.3	331.7	350.8	-	-	-	-	355.6	412.8	431.8	2.21	272
DZ9308-0020-E*	508.0	508.0	127.0	-	-	-	296.9	357.1	382.5	401.6	-	-	-	-	406.4	463.6	482.6	2.45	272
DZ9308-0022-E*	558.8	558.8	127.0	190.5	-	-	347.7	407.9	433.3	452.4	-	-	-	-	457.2	514.4	533.4	2.69	272
DZ9308-0024-E*	609.6	609.6	127.0	190.5	-	-	398.5	458.7	484.1	503.2	-	-	-	-	508.0	565.2	584.2	2.96	267
DZ9308-0026-E*	660.4	660.4	127.0	190.5	-	-	449.3	509.5	534.9	554.0	-	-	-	-	558.8	616.0	635.0	3.20	264
DZ9308-0028-E*	711.2	711.2	127.0	190.5	-	-	500.1	560.3	585.7	604.8	-	-	-	-	609.6	666.8	685.8	3.46	261
DZ9308-0030-E*	762.0	762.0	127.0	190.5	-	-	550.9	611.1	636.5	655.6	-	235.0	-	501.7	660.4	717.6	736.6	3.71	258
DZ9308-0032-E*	812.8	812.8	127.0	190.5	-	-	601.7	661.9	687.3	706.4	-	235.0	-	552.5	711.2	768.4	787.4	3.98	256
DZ9308-0034-E*	863.6	863.6	127.0	190.5	-	520.7	652.5	712.7	738.1	757.1	-	235.0	-	603.2	762.0	819.1	838.2	4.22	253
DZ9308-0036-E*	914.4	914.4	127.0	190.5	368.3	520.7	703.3	763.5	788.9	807.9	-	235.0	-	654.1	812.8	869.9	889.0	4.49	248
DZ9308-0040-E*	1016.0	1016.0	127.0	190.5	368.3	-	804.9	865.1	890.5	909.5	-	235.0	-	755.7	914.4	971.5	990.6	5.03	237
DZ9308-0042-E*	1066.8	1066.8	127.0	190.5	368.3	-	855.7	915.9	941.3	960.4	-	235.0	-	806.5	965.2	1022.4	1041.4	5.27	228
DZ9308-0044-E*	1117.6	1117.6	127.0	190.5	368.3	520.7	906.5	966.7	992.1	1011.2	1030.2	235.0	546.1	857.3	1016.0	1073.2	1092.2	5.49	218
DZ9308-0048-E*	1219.2	1219.2	127.0	190.5	368.3	520.7	1008.1	1068.3	1093.7	1112.8	-	235.0	-	958.9	1117.6	1174.8	1193.8	6.00	204
DZ9308-0054-E*	1371.6	1371.6	127.0	190.5	368.3	520.7	1160.5	1220.8	1246.2	1265.2	-	235.0	-	958.9	1270.0	1327.2	1346.2	6.79	196
DZ9308-0060-E*	1524.0	1524.0	127.0	190.5	368.3	520.7	1312.9	1373.1	1398.5	1417.8	-	235.0	596.9	958.9	1422.4	1479.5	1498.6	7.54	182

* Specify 'L' for left hand locking slide and 'R' for right hand locking slide, e.g. DZ9308-0010L-E
 Spécifier 'L' pour une glissière gauche et 'R' pour une glissière droite, ex. DZ9308-0010L-E
 Geben Sie 'L' für linke Schiene mit Verriegelung und 'R' für rechte Schiene mit Verriegelung an, z.B. DZ9308-0010L-E

** Load rating per pair of slides, weight per individual slide
 Charge par paire de glissières, Poids d'une coulisse
 Lastwert pro Schienenpaar, Gewicht je Schiene

Notes:

- Load ratings vary depending upon application. See page 97
- Fixing recommendation: M5 and M6 screws/ carriage bolts. Max. head ht. 4.8mm/Ø12.7mm necessary to clear traversing members
- Vertical mounting only
- Use slide 9301 as a non-locking companion slide
- For applications requiring a lock on both sides, order an equal amount of 'L' and 'R' slides
- For bracket accessory kit see page 137
- Please refer to 2D CAD drawings for dimensional tolerances

Notes:

- Les charges maximales varient en fonction de l'application. Voir page 97
- Visserie recommandée: Vis M5/M6/boulon avec vis à tête ronde et collet carré. Prévoir des têtes de vis de hauteur maxi 4,8mm et 12,7mm de diamètre maxi
- Montage sur chant uniquement
- Utiliser la glissière 9301 comme glissière correspondante sans blocage
- Pour les applications exigeant le blocage des deux côtés, commander une quantité égale de glissières 'L' et de glissières 'R'
- Pour le kit d'accessoires d'équerres, voir page 137
- Pour les tolérances dimensionnelles, veuillez vous reporter à nos plans 2D

Hinweise:

- Lastwerte können je nach Anwendung variieren. Siehe Seite 97
- Empfohlene Befestigung: Schraube M5/M6/ Schlossschraube. Maximaler Schraubenkopf von 4,8mm Höhe und 12,7mm Durchmesser
- Nur Vertikalmontage
- Verwenden Sie Schiene 9301 als Begleitschiene ohne Verriegelung
- Für beidseitige Verriegelung bestellen Sie 1 Paar 9308 (L und R)
- Winkelzubehörsatz siehe Seite 137
- Bitte beachten Sie die 2D-CAD-Zeichnung wegen Abmessungstoleranzen

9301-E/9308-E Load ratings

9301-E/9308-E Charges maximales 9301-E/9308-E Lastwerte

The Accuride load ratings shown below represent a wide range of typical applications and take into consideration factors which can adversely affect the performance of the slide.

In general, slides installed in drawers that are wider than they are deep are subjected to lateral (side) stresses that reduce their load carrying capacity. Likewise, slides in applications that are cycled frequently also carry a lower load rating.

Les charges maximales Accuride indiquées ci-dessous représentent une vaste gamme d'applications typiques et prennent en considération les facteurs susceptibles de nuire à la performance de la glissière.

En général, les glissières installées dans des tiroirs qui sont plus larges que profonds sont sujettes à des contraintes latérales (sur le côté) qui réduisent leur charge maximale. De même, les glissières utilisées dans des applications à usage fréquent correspondent aussi à une charge maximale réduite.

Die unten stehend gezeigten Accuride-Lastwerte repräsentieren typische Anwendungen und berücksichtigen Faktoren, die die Leistung der Schiene beeinträchtigen können.

Allgemein gilt: Geringere Belastungswerte haben Schienen an Auszügen/Schubladen, die breiter als lang sind, sowie solche mit häufigen Belastungen und hohen Zyklen.

Moderate use	up to 272kg Load rating is based on a 558.8mm slide in a 609.6mm wide drawer, cycled 10,000 times. A computer server storage unit may be cycled once per month for servicing. Electronic instrumentation may be cycled a few times each week.
<i>Typical applications</i>	<i>Computer server storage access Electronic instrumentation chassis</i>
Utilisation modérée	jusqu'à 272kg La charge maximale indiquée est basée sur une glissière de longueur 558,8mm installée dans un tiroir de 609,6mm de large, utilisé 10.000 fois. À des fins de maintenance, on peut effectuer un cycle d'ouverture/fermeture d'une unité de rangement pour serveur informatique une fois par mois. Pour les appareils électroniques, le cycle d'ouverture/fermeture peut se faire plusieurs fois par semaine.
<i>Applications typiques</i>	<i>Accès au rangement pour serveur informatique Châssis pour appareils électroniques</i>
Gemäßigte Benutzung	bis zu 272kg Lastwert basiert auf einer Schiene 558,8mm in einer 609,6mm breiten Schublade, 10.000 Zyklen. Eine Computerserver-Lagereinheit könnte einmal pro Monat zwecks Wartung zyklisch belastet werden. Elektronische Instrumentierung könnte mehrmals pro Woche zyklisch belastet werden.
<i>Typische Anwendungen</i>	<i>Computerserver-Lagerzugang Elektronisches Instrumenten-Chassis</i>

Frequent use	up to 217kg Load rating is based on a 558.8mm slide in a 1000mm wide drawer, cycled 75,000 times. A storage drawer opened and closed an average of three times per hour during each eight hour work day would undergo a total of 60,000 cycles in 10 years.
<i>Typical applications</i>	<i>Heavy duty storage drawers Large pantry pull-outs Modular storage cabinets</i>
Utilisation fréquente	jusqu'à 217kg La charge maximale indiquée est basée sur une glissière de longueur 558,8mm installée dans un tiroir de 1000mm de large, utilisé 75.000 fois. En 10 ans, un tiroir de rangement ouvert et fermé en moyenne trois fois par heure pendant chaque jour ouvrable de huit heures est soumis à un total de 60.000 cycles.
<i>Applications typiques</i>	<i>Tiroirs de rangement de grande capacité Éléments de cuisine Armoires de rangement modulaires</i>

9301-E/9308-E Load ratings

9301-E/9308-E Charges maximales

9301-E/9308-E Lastwerte

Häufige Benutzung	bis zu 217kg Lastwert basiert auf einer Schiene 558,8mm in einer 1000mm breiten Schublade, 5.000 Zyklen. Beispiel: Schublade wird in 8 Stunden arbeitstäglich 3mal pro Stunde geöffnet und geschlossen. Daraus ergeben sich in 10 Jahren insgesamt 60.000 Zyklen.
Typische Anwendungen	<i>Hochleistungs-Lagerschubladen Große Speisekammer-Auszüge Modulare Lagerschränke</i>

Mobile (Vehicular)	up to 163kg Load rating is based on a 558.8mm slide in a 800mm wide drawer, cycled 10,000 times. Use for any application associated with transportation, or any application exposed to vibration and rough usage. We recommend that an additional safety lock device is used on the 9308.
Typical applications	<i>Recreational vehicle drawers Vehicle battery trays Service truck tool drawers</i>

Mobile (dans un véhicule)	jusqu'à 163kg La charge maximale indiquée est basée sur une glissière de longueur 558,8mm installée dans un tiroir de 800mm de large, utilisé 10.000 fois. À utiliser dans toute application liée au transport ou dans toute application exposée à des vibrations et à un usage intensif. Nous recommandons qu'un dispositif de verrouillage additionnel soit utilisé sur la glissière 9308.
Applications typiques	<i>Tiroirs pour véhicules de loisirs Bacs pour batterie de véhicule Tiroirs pour outils d'entretien des camions</i>

Mobil (Fahrzeug)	bis zu 163kg Lastwert basiert auf einer Schiene 558,8mm in einer 800mm breiten Schublade, 10.000 Zyklen. Für Anwendung im Zusammenhang mit Transport, Vibrationen und grobem Gebrauch. Wir empfehlen für die 9308 ein zusätzliches Sicherheitsschloss.
Typische Anwendungen	<i>Freizeitfahrzeug-Schubladen Fahrzeuggestaltung-Auszüge Schränke in Service-Fahrzeugen</i>

Flat mount (not 9308)	up to 81kg Load rating is based on a 558.8mm slide in a 800mm wide drawer, cycled 10,000 times. Deflection of flat mounted slides will vary depending upon the application. We recommend prototyping to determine that the deflection is within an acceptable range. Use anywhere side space is limited.
Typical applications	<i>Flight status monitor cabinets</i>

Montage à plat (sauf 9308)	jusqu'à 81kg La charge maximale indiquée est basée sur une glissière de longueur 558,8mm installée dans un tiroir de 800mm de large, utilisé 10.000 fois. La flèche de glissières montées à plat varie suivant l'application. Il est recommandé d'effectuer un montage d'essai afin de vérifier que la flèche reste dans des limites acceptables. À utiliser partout où l'espace latéral est limité.
Applications typiques	<i>Armoires pour écran de vol</i>

Flachmontage (nicht 9308)	bis zu 81kg Lastwert basiert auf einer Schiene 558,8mm in einer 800mm breiten Lade, 10.000 Zyklen. Die Absenkung bei flach montierten Teleskopschienen variiert abhängig von der Anwendung. Wir empfehlen den Aufbau eines Prototypen um festzustellen ob die Absenkung in einem akzeptablen Rahmen liegt. Einsatzbar bei geringem verfügbarem Bauraum.
Typische Anwendungen	<i>Monitor-Schränke</i>

Caution: *This slide must never be used as a pull-out step, platform or any other application supporting human weight.*

Attention: *Il ne faut jamais utiliser cette glissière comme marchepied télescopique, plate-forme ou toute autre application pour supporter une personne.*

Achtung: *Diese Schiene sollte niemals bei Schiebetritten, Plattformen oder ähnlichen Anwendungen eingesetzt werden bei der menschliche Lasten getragen werden.*