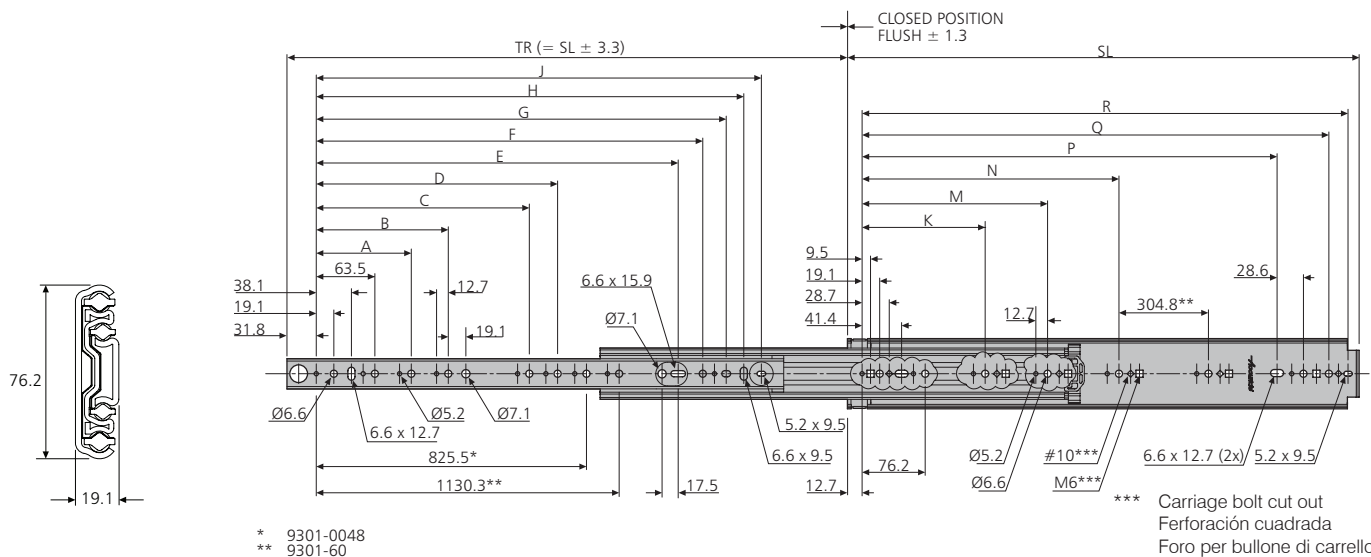


- Load rating up to 272kg
- 100% extension
- 19.1mm slide thickness
- Slides sold singly
- Available in lengths up to 1.5 metres
- Optional bracket accessory kits for various mounting options



- Capacidad de carga hasta 272kg
- 100% extensión
- Espesor de la guía de 19,1mm
- Las guías se venden por unidades
- Disponible en longitudes de hasta 1,5 metros
- Juego opcionales de escuadras para varias opciones de montaje

- Portata fino a 272kg
- Estrazione 100%
- Spessore guida 19,1mm
- Guide vendute singolarmente
- Disponibile in lunghezze fino a 1,5 metri
- Kit accessori di staffe opzionali per opzioni varie di montaggio



* 9301-0048
** 9301-60

9301-E	mm																		kg*	
	SL	TR	A	B	C	D	E	F	G	H	J	K	M	N	P	Q	R	W	L	
DZ9301-0010U-E	254.0	254.0	-	-	-	-	-	103.1	128.5	147.6	166.6	-	-	-	152.4	209.6	228.6	1.15	272	
DZ9301-0012U-E	304.8	304.8	-	-	-	-	-	153.9	179.3	198.4	217.4	-	-	-	203.2	260.4	279.4	1.40	272	
DZ9301-0014U-E	355.6	355.6	-	-	-	-	-	204.7	230.1	249.2	268.2	-	-	-	254.0	311.2	330.2	1.64	272	
DZ9301-0016U-E	406.4	406.4	127.0	-	-	-	-	255.5	280.9	300.0	319.0	-	-	-	304.8	362.0	381.0	1.90	272	
DZ9301-0018U-E	457.2	457.2	127.0	-	-	-	246.1	306.3	331.7	350.8	369.8	-	-	-	355.6	412.8	431.8	2.15	272	
DZ9301-0020U-E	508.0	508.0	127.0	190.5	-	-	296.9	357.1	382.5	401.6	420.6	-	-	-	406.4	463.6	482.6	2.38	272	
DZ9301-0022U-E	558.8	558.8	127.0	190.5	-	-	347.7	407.9	433.3	452.4	471.4	-	-	-	457.2	514.4	533.4	2.61	272	
DZ9301-0024U-E	609.6	609.6	127.0	190.5	-	-	398.5	458.7	484.1	503.2	522.2	-	-	-	508.0	565.2	584.2	2.88	267	
DZ9301-0026U-E	660.4	660.4	127.0	190.5	-	-	449.3	509.5	534.9	554.0	573.0	-	-	-	558.8	616.0	635.0	3.13	264	
DZ9301-0028U-E	711.2	711.2	127.0	190.5	-	-	500.1	560.3	585.7	604.8	623.8	-	-	-	609.6	666.8	685.8	3.37	261	
DZ9301-0030U-E	762.0	762.0	127.0	190.5	368.3	-	550.9	611.1	636.5	655.6	674.6	235.0	-	501.7	660.4	717.6	736.6	3.62	258	
DZ9301-0032U-E	812.8	812.8	127.0	190.5	368.3	-	601.7	661.9	687.3	706.4	725.4	235.0	393.7	552.5	711.2	768.4	787.4	3.86	256	
DZ9301-0034U-E	863.6	863.6	127.0	190.5	368.3	469.9	652.5	712.7	738.1	757.2	776.2	235.0	419.1	603.3	762.0	819.2	838.2	4.15	253	
DZ9301-0036U-E	914.4	914.4	127.0	190.5	368.3	520.7	703.3	763.5	788.9	808.0	827.0	235.0	444.5	654.1	812.8	870.0	889.0	4.37	248	
DZ9301-0040U-E	1016.0	1016.0	127.0	190.5	368.3	520.7	804.9	865.1	890.5	909.6	928.6	235.0	546.1	755.7	914.4	971.6	990.6	4.88	237	
DZ9301-0042U-E	1066.8	1066.8	127.0	190.5	368.3	520.7	855.7	915.9	941.3	960.4	979.4	235.0	546.1	806.5	965.2	1022.4	1041.4	5.11	228	
DZ9301-0044U-E	1117.6	1117.6	127.0	190.5	368.3	520.7	906.5	966.7	992.1	1011.2	1030.2	235.0	546.1	857.3	1016.0	1073.2	1092.2	5.35	218	
DZ9301-0048U-E	1219.2	1219.2	127.0	190.5	368.3	520.7	1008.1	1068.3	1093.7	1112.8	1131.8	235.0	596.9	958.9	1117.6	1174.8	1193.8	5.86	204	
DZ9301-0054U-E	1371.6	1371.6	127.0	190.5	368.3	520.7	1160.5	1220.8	1246.2	1265.2	1284.2	235.0	596.9	958.9	1270.0	1327.2	1346.2	6.6	196	
DZ9301-0060U-E	1524.0	1524.0	127.0	190.5	368.3	520.7	1312.9	1373.1	1398.5	1417.6	1436.6	235.0	596.9	958.9	1422.4	1479.6	1498.6	7.32	182	

Notes:

- Load ratings vary depending upon application. See page 86
- Fixing recommendation: M5/M6 screw/carriage bolt. Max. head ht. 4.8mm/Ø12.7mm necessary to clear traversing members
- For bracket accessory kit see page 129
- Please refer to 2D CAD drawings for dimensional tolerances
- * Load rating per pair of slides, weight per individual slide

Notas:

- Las capacidades de carga varían dependiendo de la aplicación. Véase la página 86
- Recomendaciones de montaje: tornillo M5/M6/tornillo/tornillo cabeza redonda con cuello cuadrado. Cabezal máximo de tornillo de 4,8mm por 12,7mm de diámetro, necesario para salvar elementos móviles
- Para el juego de accesorios de escuadras, consúltese la página 129
- Por favor, miren el dibujo 2D para las tolerancias dimensionales
- * Carga por par de guías, Peso por guía individual

Note:

- Le portate variano a seconda dell'applicazione. Vedere pagina 86
- Consigli per il fissaggio: vite M5/M6/bullone di carrello. Testa vite massima di 4,8mm x 12,7mm di diametro necessaria per gli elementi trasversali
- Per il kit accessorio staffe vedere pagina 129
- Per le tolleranze dimensionali si prega di fare riferimento ai disegni 2D CAD
- * Portata per coppia di guide, Peso per guida singola

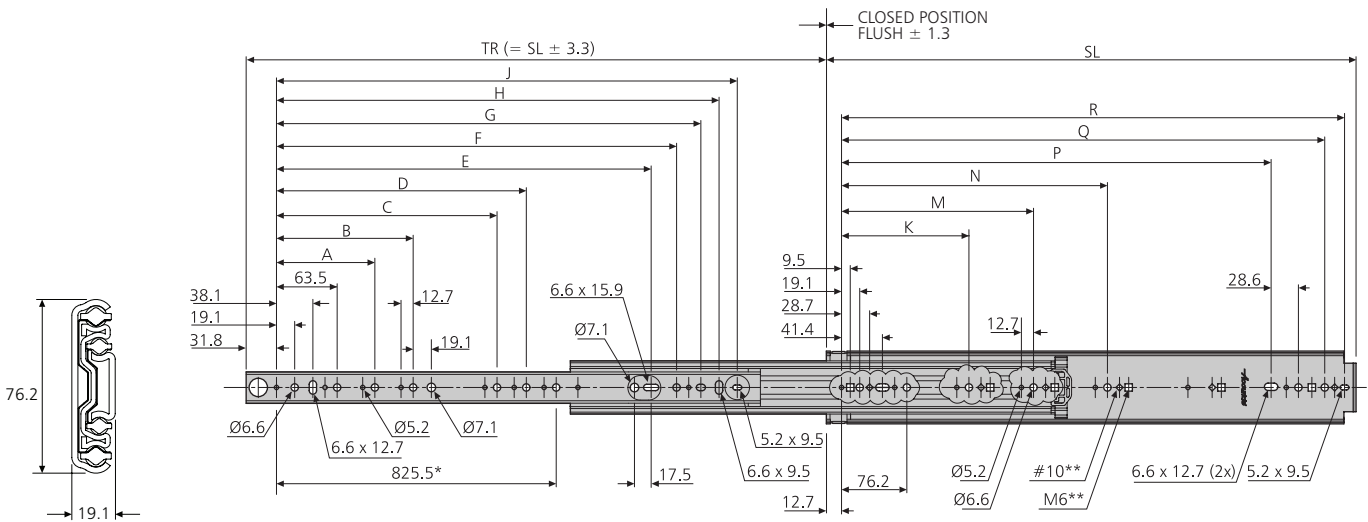
DP9301-E

- Corrosion resistance 500 hours
- Load rating up to 272kg
- 100% extension
- 19.1mm slide thickness
- Stainless steel ball bearings
- Food-grade grease
- Slides sold singly



- Resistencia a la corrosion 500 horas
- Capacidad de carga hasta 272kg
- 100% extensión
- Espesor de la guía de 19,1mm
- Cojinetes de bolas de acero inoxidable
- Lubricante de grado alimentario
- Las guías se venden por unidades

- Resistenza alla corrosione 500 ore
- Portata fino a 272kg
- Estrazione 100%
- Spessore guida 19,1mm
- Sfere in acciaio inossidabile
- Grasso alimentare sicuro
- Guide vendute singolarmente



* DP9301-0048

** Carriage bolt cut out
Perforación cuadrada
Foro per bullone di carrello

DP9301-E	mm																kg*		
	SL	TR	A	B	C	D	E	F	G	H	J	K	M	N	P	Q	R	W	L
DP9301-0010U-E	254.0	254.0	-	-	-	-	-	103.1	128.5	147.6	166.6	-	-	-	152.4	209.6	228.6	1.15	272
DP9301-0012U-E	304.8	304.8	-	-	-	-	-	153.9	179.3	198.4	217.4	-	-	-	203.2	260.4	279.4	1.40	272
DP9301-0014U-E	355.6	355.6	-	-	-	-	-	204.7	230.1	249.2	268.2	-	-	-	254.0	311.2	330.2	1.64	272
DP9301-0016U-E	406.4	406.4	127.0	-	-	-	-	255.5	280.9	300.0	319.0	-	-	-	304.8	362.0	381.0	1.90	272
DP9301-0018U-E	457.2	457.2	127.0	-	-	-	246.1	306.3	331.7	350.8	369.8	-	-	-	355.6	412.8	431.8	2.15	272
DP9301-0020U-E	508.0	508.0	127.0	190.5	-	-	296.9	357.1	382.5	401.6	420.6	-	-	-	406.4	463.6	482.6	2.38	272
DP9301-0022U-E	558.8	558.8	127.0	190.5	-	-	347.7	407.9	433.3	452.4	471.4	-	-	-	457.2	514.4	533.4	2.61	272
DP9301-0024U-E	609.6	609.6	127.0	190.5	-	-	398.5	458.7	484.1	503.2	522.2	-	-	-	508.0	565.2	584.2	2.88	267
DP9301-0026U-E	660.4	660.4	127.0	190.5	-	-	449.3	509.5	534.9	554.0	573.0	-	-	-	558.8	616.0	635.0	3.13	264
DP9301-0028U-E	711.2	711.2	127.0	190.5	-	-	500.1	560.3	585.7	604.8	623.8	-	-	-	609.6	666.8	685.8	3.37	261
DP9301-0030U-E	762.0	762.0	127.0	190.5	368.3	-	550.9	611.1	636.5	655.6	674.6	235.0	-	501.7	660.4	717.6	736.6	3.62	258
DP9301-0032U-E	812.8	812.8	127.0	190.5	368.3	-	601.7	661.9	687.3	706.4	725.4	235.0	393.7	552.5	711.2	768.4	787.4	3.86	256
DP9301-0034U-E	863.6	863.6	127.0	190.5	368.3	469.9	652.5	712.7	738.1	757.2	776.2	235.0	419.1	603.3	762.0	819.2	838.2	4.15	253
DP9301-0036U-E	914.4	914.4	127.0	190.5	368.3	520.7	703.3	763.5	788.9	808.0	827.0	235.0	444.5	654.1	812.8	870.0	889.0	4.37	248
DP9301-0040U-E	1016.0	1016.0	127.0	190.5	368.3	520.7	804.9	865.1	890.5	909.6	928.6	235.0	546.1	755.7	914.4	971.6	990.6	4.88	237
DP9301-0042U-E	1066.8	1066.8	127.0	190.5	368.3	520.7	855.7	915.9	941.3	960.4	979.4	235.0	546.1	806.5	965.2	1022.4	1041.4	5.11	228
DP9301-0044U-E	1117.6	1117.6	127.0	190.5	368.3	520.7	906.5	966.7	992.1	1011.2	1030.2	235.0	546.1	857.3	1016.0	1073.2	1092.2	5.35	218
DP9301-0048U-E	1219.2	1219.2	127.0	190.5	368.3	520.7	1008.1	1068.3	1093.7	1112.8	1131.8	235.0	596.9	958.9	1117.6	1174.8	1193.8	5.86	204

Notes:

- *Load ratings vary depending upon application. See page 86*
 - *Fixing recommendation: M5/M6 screw/carriage bolt. Max. head ht. 4.8mm/Ø12.7mm necessary to clear traversing members*
 - *Organo-mineral top coating on zinc plating. White rust may appear before 500 hours, but has no impact on the performance of the product*
 - *Please refer to 2D CAD drawings for dimensional tolerances*
- * Load rating per pair of slides, weight per individual slide

Notas:

- *Las capacidades de carga varían dependiendo de la aplicación. Véase la página 86*
 - *Recomendaciones de montaje: tornillo M5/ M6/tornillo/tornillo cabeza redonda con cuello cuadrado. Cabezal máximo de tornillo de 4,8mm por 12,7mm de diámetro, necesario para salvar elementos móviles*
 - *Electroplatinado con revestimiento mineral orgánico. El óxido blanco puede aparecer antes de las 500 horas, pero no tiene consecuencias en la funcionalidad del producto*
 - *Por favor, miren el dibujo 2D para las tolerancias dimensionales*
- * Carga por par de guías, Peso por guía individual

Note:

- *Le portate variano a seconda dell'applicazione. Vedere pagina 86*
 - *Consigli per il fissaggio: vite M5/M6/bullone di carrello. Testa vite massima di 4,8mm x 12,7mm di diametro necessaria per gli elementi trasversali*
 - *Ulteriore copertura superficiale di tipo organico-minerale su finitura zincato brillante. Tracce bianche di corrosione potrebbero apparire prima delle 500 ore tuttavia non intaccano la performance della guida*
 - *Per le tolleranze dimensionali si prega di fare riferimento ai disegni 2D CAD*
- * Portata per coppia di guide, Peso per guida singola

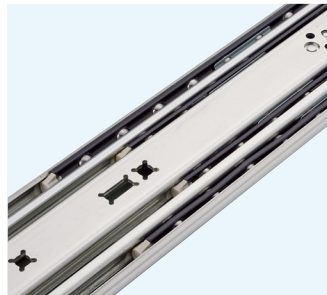
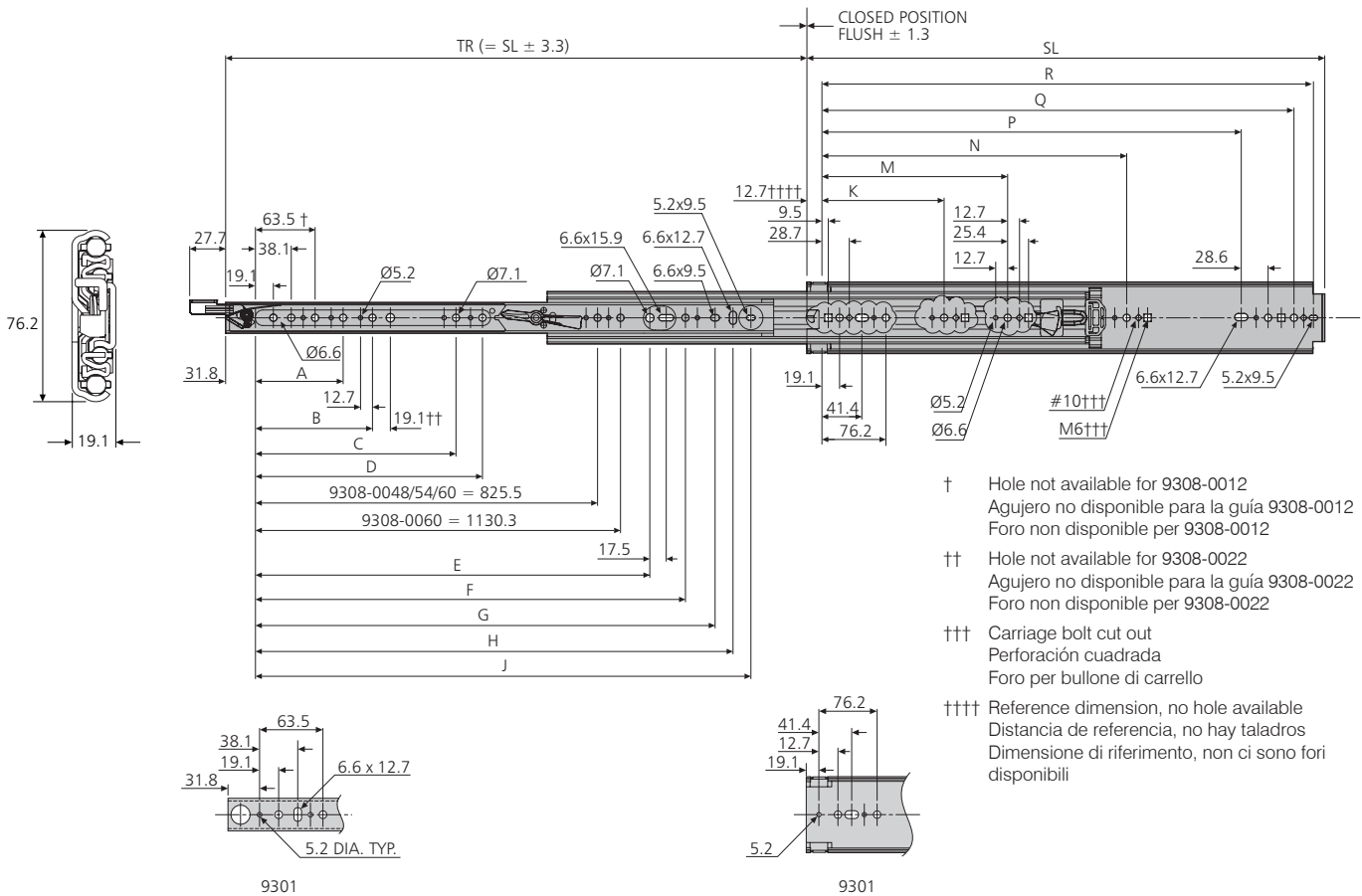
9308-E

- Load rating up to 272kg
- 100% extension
- 19.1mm slide thickness
- Slides sold singly
- Lock-in
- Lock-out
- Front lever lock release
- Optional bracket accessory kits for various mounting options

10,000

- Capacidad de carga hasta 272kg
- 100% extensión
- Espesor de la guía de 19,1mm
- Las guías se venden por unidades
- Dispositivo de bloqueo en posición cerrada
- Dispositivo de bloqueo en posición abierta
- Liberación de bloqueo mediante palanca frontal
- Juego opcional de escuadras para varias opciones de montaje

- Portata fino a 272kg
- Estrazione 100%
- Spessore guida 19,1mm
- Guide vendute singolarmente
- Blocco in posizione di chiusura
- Blocco in posizione di apertura
- Sblocco con levetta frontale
- Kit accessori di staffe opzionali per opzioni varie di montaggio



9308-E	mm																		kg**	
	SL	TR	A	B	C	D	E	F	G	H	J	K	M	N	P	Q	R	W	L	
DZ9308-0010-E*	254.0	254.0	-	-	-	-	-	103.1	128.5	147.6	166.6	-	-	-	152.4	209.6	228.6	1.22	272	
DZ9308-0012-E*	304.8	304.8	-	-	-	-	-	153.9	179.3	198.4	-	-	-	-	203.2	260.4	279.4	1.46	272	
DZ9308-0014-E*	355.6	355.6	-	-	-	-	-	204.7	230.1	249.2	-	-	-	-	254.0	311.2	330.2	1.71	272	
DZ9308-0016-E*	406.4	406.4	-	-	-	-	-	255.5	280.9	300.0	-	-	-	-	304.8	362.0	381.0	1.97	272	
DZ9308-0018-E*	457.2	457.2	127.0	-	-	-	-	306.3	331.7	350.8	-	-	-	-	355.6	412.8	431.8	2.21	272	
DZ9308-0020-E*	508.0	508.0	127.0	-	-	-	296.9	357.1	382.5	401.6	-	-	-	-	406.4	463.6	482.6	2.45	272	
DZ9308-0022-E*	558.8	558.8	127.0	190.5	-	-	347.7	407.9	433.3	452.4	-	-	-	-	457.2	514.4	533.4	2.69	272	
DZ9308-0024-E*	609.6	609.6	127.0	190.5	-	-	398.5	458.7	484.1	503.2	-	-	-	-	508.0	565.2	584.2	2.96	267	
DZ9308-0026-E*	660.4	660.4	127.0	190.5	-	-	449.3	509.5	534.9	554.0	-	-	-	-	558.8	616.0	635.0	3.20	264	
DZ9308-0028-E*	711.2	711.2	127.0	190.5	-	-	500.1	560.3	585.7	604.8	-	-	-	-	609.6	666.8	685.8	3.46	261	
DZ9308-0030-E*	762.0	762.0	127.0	190.5	-	-	550.9	611.1	636.5	655.6	-	235.0	-	501.7	660.4	717.6	736.6	3.71	258	
DZ9308-0032-E*	812.8	812.8	127.0	190.5	-	-	601.7	661.9	687.3	706.4	-	235.0	-	552.5	711.2	768.4	787.4	3.98	256	
DZ9308-0034-E*	863.6	863.6	127.0	190.5	-	520.7	652.5	712.7	738.1	757.1	-	235.0	-	603.2	762.0	819.1	838.2	4.22	253	
DZ9308-0036-E*	914.4	914.4	127.0	190.5	368.3	520.7	703.3	763.5	788.9	807.9	-	235.0	-	654.1	812.8	869.9	889.0	4.49	248	
DZ9308-0040-E*	1016.0	1016.0	127.0	190.5	368.3	-	804.9	865.1	890.5	909.5	-	235.0	-	755.7	914.4	971.5	990.6	5.03	237	
DZ9308-0042-E*	1066.8	1066.8	127.0	190.5	368.3	-	855.7	915.9	941.3	960.4	-	235.0	-	806.5	965.2	1022.4	1041.4	5.27	228	
DZ9308-0044-E*	1117.6	1117.6	127.0	190.5	368.3	520.7	906.5	966.7	992.1	1011.2	1030.2	235.0	546.1	857.3	1016.0	1073.2	1092.2	5.49	218	
DZ9308-0048-E*	1219.2	1219.2	127.0	190.5	368.3	520.7	1008.1	1068.3	1093.7	1112.8	-	235.0	-	958.9	1117.6	1174.8	1193.8	6.00	204	
DZ9308-0054-E*	1371.6	1371.6	127.0	190.5	368.3	520.7	1160.5	1220.8	1246.2	1265.2	-	235.0	-	958.9	1270.0	1327.2	1346.2	6.79	196	
DZ9308-0060-E*	1524.0	1524.0	127.0	190.5	368.3	520.7	1312.9	1373.1	1398.5	1417.8	-	235.0	596.9	958.9	1422.4	1479.5	1498.6	7.54	182	

- * Specify 'L' for left hand locking slide and 'R' for right hand locking slide, e.g. DZ9308-0010L-E
 Especificque 'L' para las guías de bloqueo a la izquierda y 'R' para las guías de bloqueo a la derecha; por ejemplo, DZ9308-0010L-E
 Specificare 'L' per guida con blocco a sinistra ed 'R' per guida con blocco a destra, es. DZ9308-0010L-E

Notes:

- Load ratings vary depending upon application. See page 86
- Fixing recommendation: M5 and M6 screws/ carriage bolts. Max. head ht. 4.8mm/Ø12.7mm necessary to clear traversing members
- Vertical mounting only
- Use slide 9301 as a non-locking companion slide
- For applications requiring a lock on both sides, order an equal amount of 'L' and 'R' slides
- For bracket accessory kit see page 129
- Please refer to 2D CAD drawings for dimensional tolerances

** Load rating per pair of slides, weight per individual slide

Notas:

- Las capacidades de carga varían dependiendo de la aplicación. Véase la página 86
- Recomendaciones de montaje: tornillo M5/ M6/tornillo/tornillo cabeza redonda con cuello cuadrado. Cabezal máximo de tornillo de 4,8mm por 12,7mm de diámetro, necesario para salvar elementos móviles
- Montaje vertical exclusivamente
- Utilice la guía 9301 como complemento no bloqueable
- Para aplicaciones que requieran un bloqueo por ambos lados, pida una cantidad igual de guías 'a la izquierda' (L) y 'a la derecha' (R)
- Para el juego de accesorios de escuadras, consúltese la página 129
- Por favor, miren el dibujo 2D para las tolerancias dimensionales

** Carga por par de guías, Peso por guía individual

Note:

- Le portate variano a seconda dell'applicazione. Vedere pagina 86
- Consigli per il fissaggio: vite M5/M6/bullone di carrello. Testa vite massima di 4,8mm x 12,7mm di diametro necessaria per gli elementi trasversali
- Solo montaggio verticale
- Usare la guida 9301 come guida non-bloccante di riscontro
- Per applicazioni che necessitano blocco su ambo i lati ordinare lo stesso numero di guide 'L' ed 'R'
- Per il kit accessorio staffe vedere pagina 129
- Per le tolleranze dimensionali si prega di fare riferimento ai disegni 2D CAD

** Portata per coppia di guide, Peso per guida singola

9301-E/9308-E Load ratings

9301-E/9308-E Capacidades de carga

9301-E/9308-E Portate

The Accuride load ratings shown below represent a wide range of typical applications and take into consideration factors which can adversely affect the performance of the slide.

In general, slides installed in drawers that are wider than they are deep are subjected to lateral (side) stresses that reduce their load carrying capacity. Likewise, slides in applications that are cycled frequently also carry a lower load rating.

Las capacidades de carga de Accuride mostradas a continuación representan una amplia gama de aplicaciones típicas y toman en consideración factores que podrían afectar negativamente al rendimiento de la guía.

Por lo general, las guías instaladas en cajones que son más anchos que profundos están sometidas a tensiones laterales que reducen su capacidad de carga. De la misma manera, las guías en aplicaciones que se someten a ciclos frecuentes también sufren una reducción en la capacidad de carga.

Le portate Accuride sotto riportate rappresentano una vasta gamma di applicazioni tipiche e prendono in considerazione fattori che possono compromettere la performance della guida.

In generale, le guide installate in cassetti più larghi che profondi sono soggette a sollecitazioni laterali che ne riducono la portata. Analogamente, anche le guide che sono sottoposte a ciclizzazione frequente hanno portata inferiore.

Moderate use	up to 272kg Load rating is based on a 558.8mm slide in a 609.6mm wide drawer, cycled 10,000 times. A computer server storage unit may be cycled once per month for servicing. Electronic instrumentation may be cycled a few times each week.
<i>Typical applications</i>	<i>Computer server storage access Electronic instrumentation chassis</i>
Uso moderado	hasta 272kg La capacidad de carga está basada en una guía de 558,8mm en un cajón de 609.6mm de anchura, con 10,000 ciclos. Una unidad de almacenamiento de servidor informático puede completar varios ciclos una vez al mes para mantenimiento. La provisión de instrumentos electrónicos puede completar varios ciclos a la semana.
<i>Aplicaciones típicas</i>	<i>Acceso de almacenamiento de servidor informático Chasis de provisión de instrumentos electrónicos</i>
Uso moderato	fino a 272kg La portata è basata su una guida da 558,8mm in un cassetto di 609.6mm di larghezza, sottoposta a 10,000 cicli. Un'unità contenente un server può avere un ciclo al mese, per manutenzione. L'attrezzatura elettronica può avere più cicli alla settimana.
<i>Applicazioni tipiche</i>	<i>Accesso al server computer Telaio strumentazione elettronica</i>

Frequent use	up to 217kg Load rating is based on a 558.8mm slide in a 1000mm wide drawer, cycled 75,000 times. A storage drawer opened and closed an average of three times per hour during each eight hour work day would undergo a total of 60,000 cycles in 10 years.
<i>Typical applications</i>	<i>Heavy duty storage drawers Large pantry pull-outs Modular storage cabinets</i>
Uso frecuente	hasta 217kg La capacidad de carga está basada en una guía de 558,8mm en un cajón de 1000mm de anchura, con ciclos de 75,000 veces. Un cajón de almacenamiento abierto y cerrado una media de tres veces por hora durante un día laboral de 8 horas estaría sometido a un total de 60,000 ciclos en 10 años.
<i>Aplicaciones típicas</i>	<i>Cajones de almacenamiento de servicio pesado Dispenseros extraíbles grandes Armarios modulares de almacenamiento</i>

Uso frequente	<p>fino a 217kg</p> <p>La portata è basata su una guida da 558,8mm in un cassetto di 1000mm di larghezza, sottoposta a 75,000 cicli. Un cassetto aperto e chiuso in media tre volte all'ora per otto ore lavorative, sarebbe sottoposto a 60,000 cicli in 10 anni.</p>
Applicazioni tipiche	<p><i>Cassetti per impieghi gravosi</i></p> <p><i>Estraibili per dispensa</i></p> <p><i>Armadi modulari</i></p>
Mobile (Vehicular)	<p>up to 163kg</p> <p>Load rating is based on a 558.8mm slide in a 800mm wide drawer, cycled 10,000 times. Use for any application associated with transportation, or any application exposed to vibration and rough usage. We recommend that an additional safety lock device is used on the 9308.</p>
Typical applications	<p><i>Recreational vehicle drawers</i></p> <p><i>Vehicle battery trays</i></p> <p><i>Service truck tool drawers</i></p>
Móvil (para vehículos)	<p>hasta 163kg</p> <p>La capacidad de carga está basada en una guía de 558,8mm en un cajón de 800mm de anchura, con ciclos de 10,000 veces. Se podrá utilizar para cualquier aplicación asociada con transportes, o cualquier aplicación expuesta a vibraciones y uso severo. Recomendamos el uso de un mecanismo de cierre adicional con la guía 9308.</p>
Aplicaciones típicas	<p><i>Cajones de almacenamiento para vehículos</i></p> <p><i>Bandejas para baterías de vehículos</i></p> <p><i>Cajones de herramientas para vehículos de manutención en carretera</i></p>
Mobile (veicolare)	<p>fino a 163kg</p> <p>La portata è basata su una guida da 558,8mm in un cassetto di 800mm di larghezza, sottoposta a 10,000 cicli. Usata per qualsiasi applicazione associata ai trasporti o con qualsiasi applicazione soggetta a vibrazioni e ad un uso arduo. Raccomandiamo sia installato un ulteriore blocco di sicurezza per la guida 9308.</p>
Applicazioni tipiche	<p><i>Cassetti per veicoli ricreativi</i></p> <p><i>Vassoi per batterie</i></p> <p><i>Cassetti per attrezzi di manutenzione autocarri</i></p>
Flat mount (not 9308)	<p>up to 81kg</p> <p>Load rating is based on a 558.8mm slide in a 800mm wide drawer, cycled 10,000 times. Deflection of flat mounted slides will vary depending upon the application. We recommend prototyping to determine that the deflection is within an acceptable range. Use anywhere side space is limited.</p>
Typical applications	<p><i>Flight status monitor cabinets</i></p>
Montaje plano (no 9308)	<p>hasta 81kg</p> <p>La capacidad de carga está basada en una guía de 558,8mm en un cajón de 800mm de anchura, con ciclos de 10.000 veces. Desviación de las guías montadas horizontalmente cambiarán dependiente de la aplicación. Recomendamos que hagan prototipos para se determinar que la desviación sea dentro de un rango aceptable. Para utilizar en lugares en los que el espacio lateral sea muy limitado.</p>
Aplicaciones típicas	<p><i>Armarios de monitor de estado de vuelo</i></p>
Montaggio piatto (escluso 9308)	<p>fino a 81kg</p> <p>La portata è basata su una guida da 558,8mm in un cassetto da 800mm di larghezza, sottoposta a 10.000 cicli. L'indice di flessione/curvatura nelle guide montate in piano dipende dal tipo di applicazione a cui sono soggette. Raccomandiamo di fare delle prove su campioni per determinare che la flessione risulti essere entro campi accettabili. Usata dovunque lo spazio laterale sia limitato.</p>
Applicazioni tipiche	<p><i>Armadi per il monitoraggio del traffico aereo</i></p>
Caution:	<p><i>This slide must never be used as a pull-out step, platform or any other application supporting human weight.</i></p>
Precaución:	<p><i>Esta guía nunca deberá utilizarse como peldaño desplegable, plataforma o cualquier otra aplicación para soportar el peso humano.</i></p>
Attenzione:	<p><i>Non si deve mai usare questa guida come gradino estraibile, piattaforma o qualsiasi altra applicazione che debba sopportare il peso di una persona.</i></p>