

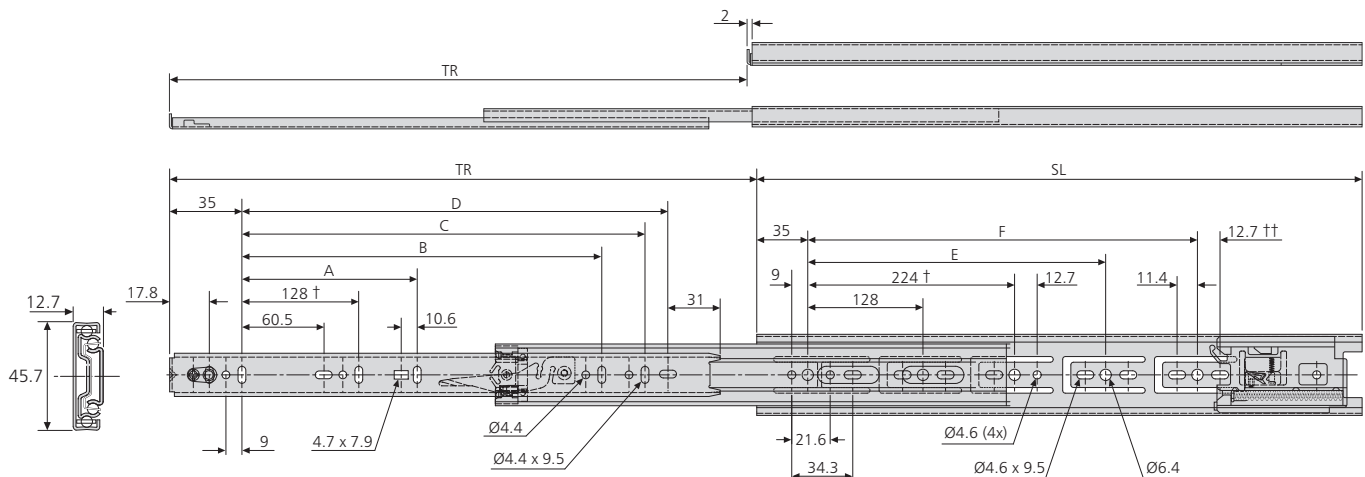
3832TR/3832HDTR

- Touch release - push drawer front to open or close
- Opens drawers approximately 50mm - 125mm from the closed position
- Activation force: 3832TR = 5kg, 3832HDTR = 8kg
- Load rating up to 45kg
- Stay-closed feature
- Heavy duty stay-closed option 3832HDTR
- 100% extension
- 12.7mm slide thickness
- Front disconnect
- Hold-in
- Cam drawer adjust (3.2mm)

80,000

- Système Touch Release - pousser sur l'avant du tiroir pour ouvrir ou fermer
- Le tiroir s'ouvre sur environ 50 à 125 mm à partir de la position fermée
- Force de déclenchement: 3832TR = 5 kg, 3832HDTR = 8 kg
- Charge jusqu'à 45kg
- Système de maintien en position fermée
- Système renforcé de maintien en position fermée 3832HDTR
- Course 100%
- Épaisseur de glissière de 12,7mm
- Déconnexion frontale
- Point dur en position fermée
- Réglage de la hauteur du tiroir par excentrique (3,2mm)

- Touch release - auf die Schublade drücken zum Öffnen oder Schliessen
- Schubladen werden um ca. 50 mm - 125 mm aus der geschlossenen Position ausgezogen
- Aktivierungskraft: 3832TR = 5 kg, 3832HDTR = 8 kg
- Lastwert bis 45kg
- Schliessfunktion
- Optionale stärkere Schliessfunktion 3832HDTR
- Vollauszug
- 12,7mm Schienendicke
- Frontschnelltrennung
- Rastung in geschlossener Position
- Einstellnocken für Schublade (3,2mm)



† Hole not available for 3832-0030TR/HDTR

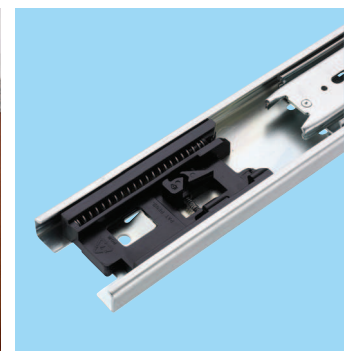
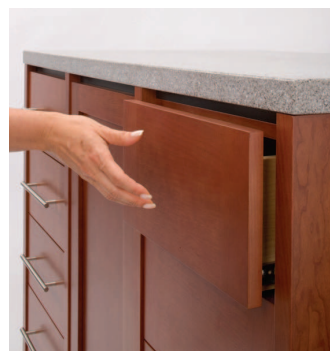
Trou non disponible sur la 3832-0030TR/HDTR

Montageloch nicht bei 3832-0030TR/HDTR

†† Hole not available for 3832-0040/50/60TR/HDTR

Trou non disponible sur la 3832-0040/50/60TR/HDTR

Montageloch nicht bei 3832-0040/50/60TR/HDTR



3832TR/ 3832HDTR	mm								kg	
	SL	TR	A	B	C	D	E	F	W	L
*3832-0030TR	300	305	-	-	-	192	-	-	0.83	42
DZ3832-0030HDTR	300	305	-	-	-	192	-	-	0.83	42
*3832-0035TR	350	356	-	-	-	242	-	-	0.98	43
DZ3832-0035HDTR	350	356	-	-	-	242	-	-	0.98	43
*3832-0040TR	400	406	-	-	-	292	288	-	1.13	44
DZ3832-0040HDTR	400	406	-	-	-	292	288	-	1.13	44
*3832-0045TR	450	457	-	320	-	342	320	-	1.31	45
DZ3832-0045HDTR	450	457	-	320	-	342	320	-	1.31	45
*3832-0050TR	500	508	-	320	-	392	384	-	1.47	45
DZ3832-0050HDTR	500	508	-	320	-	392	384	-	1.47	45
*3832-0055TR	550	559	224	416	-	442	416	-	1.62	45
DZ3832-0055HDTR	550	559	224	416	-	442	416	-	1.62	45
*3832-0060TR	600	610	224	416	-	492	352	480	1.75	45
DZ3832-0060HDTR	600	610	224	416	-	492	352	480	1.75	45
*3832-0065TR	650	660	224	416	512	542	352	512	1.89	44
DZ3832-0065HDTR	650	660	224	416	512	542	352	512	1.89	44
*3832-0070TR	700	711	224	416	512	592	352	544	2.06	43
DZ3832-0070HDTR	700	711	224	416	512	592	352	544	2.06	43

* 3832TR only prefix DZ for bright zinc plate, DB for black zinc plate, DW for white electro-plate

* 3832TR disponible en DZ pour zingué brillant, DB pour zingué noir, DW pour laqué blanc

* Nur bei 3832TR, Präfix DZ für helle Oberfläche, DB für schwarze Oberfläche, DW für weiße Oberfläche

Notes:

- Fixing recommendation: M4 screw /4mm wood screw/6mm Euro screw
- Max. head. ht.2.5mm/Ø9.6mm
- Use for side (vertical) mount only
- Drawer width should not exceed slide length
- Not for lateral file drawer applications or where the drawer is wider than it is deep
- Load ratings quoted are the maximum for a pair of side mounted slides installed 450mm apart, unless otherwise stated. For more information go to page 187 of the catalogue

Notes:

- Visserie recommandée: Vis M4 /vis à bois 4mm/Eurovis 6mm
- Hauteur de tête 2.5mm/Ø9.6mm
- Pour un montage latéral (sur chant) uniquement
- Il n'est pas recommandé que la largeur du tiroir soit supérieure à la longueur de la glissière
- Il n'est pas recommandé d'utiliser dans les crédences larges ou lorsque le tiroir est plus large que profond
- Charge maximum par paire de glissières montées sur chant sur un tiroir de 450mm de largeur, sauf indication contraire. Pour plus d'information, aller à la page 191 du catalogue

Hinweise:

- Empfohlene Befestigung: Schraube M4/Holzschraube 4mm /Euro-Schraube 6mm
- Max. Kopfhöhe 2.5mm/Ø9.6mm
- Nur für seitliche Montage geeignet
- Schubbreite sollte nicht grösser als die Schienenlänge sein
- Nicht für Aktenauszüge oder wo der Schub breiter als seine Tiefe ist
- Falls nicht anders angegeben, sind die genannten Tragkräfte die maximal erreichbaren, bei einem Paar seitlich montierten Führungen mit 450mm Schienenabstand. Für mehr Informationen gehen Sie bitte zur Katalogseite 195