

- Load rating up to 45/50kg
- 100% extension
- 12.7mm slide thickness (14mm with mounting bracket)
- Optional clip-on bracket for bottom & platform mounting
- Front disconnect
- Hold-in
- Cam drawer adjust (3.2mm)



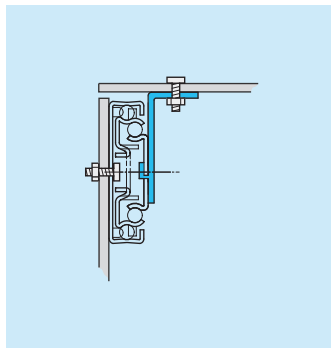
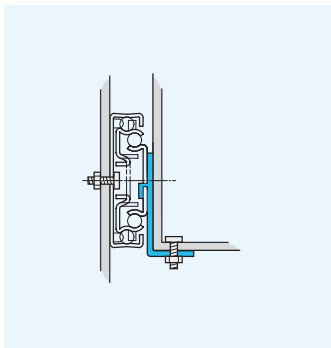
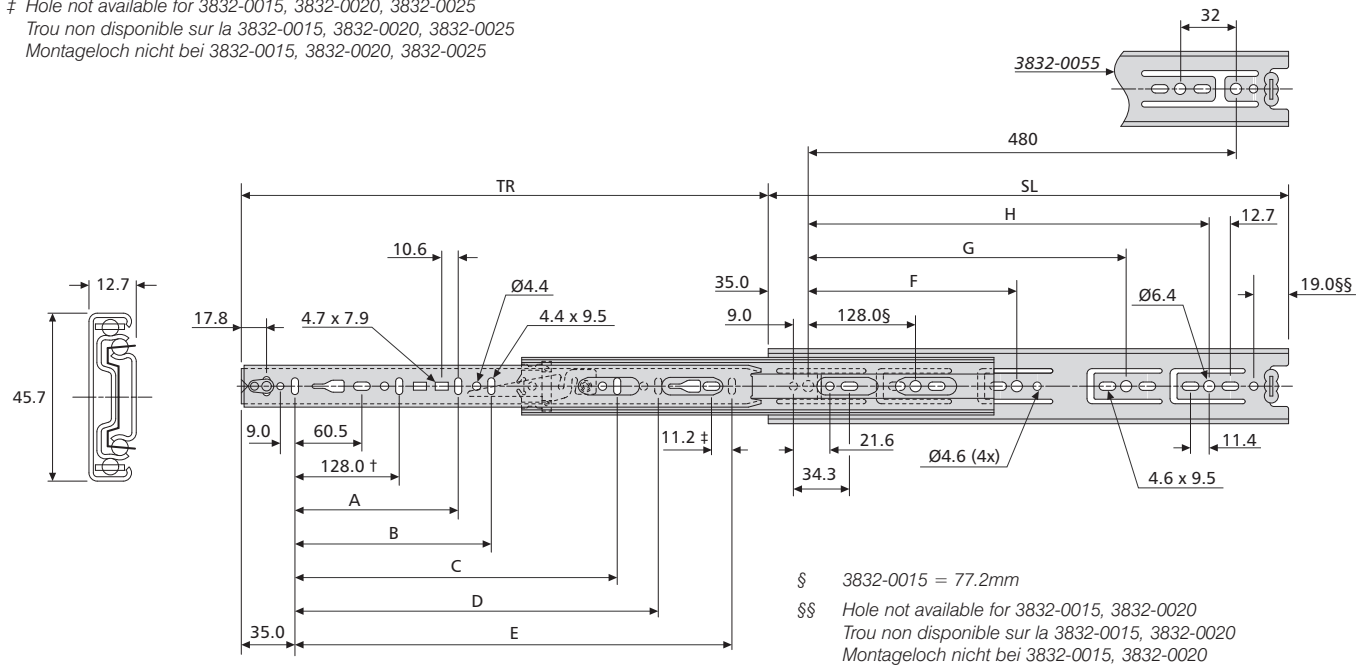
- Charge jusqu'à 45/50kg
- Course 100%
- Épaisseur de glissière de 12,7mm (14mm avec équerre de montage)
- Equerre clipsable en option pour montage sous tiroir ou sous plateau
- Déconnexion frontale
- Point dur en position fermée
- Réglage de la hauteur du tiroir par excentrique (3,2mm)

- Lastwert bis 45/50kg
- Vollauszug
- 12,7mm Schienendicke (14mm mit Montagewinkel)
- Optionaler Aufsteckwinkel für Boden- bzw. Plattformmontage
- Frontschnelltrennung
- Rastung in geschlossener Position
- Einstellnocken für Schublade (3,2mm)



† 3832-0015, 3832-0025, 3832-0030 = 96mm

‡ Hole not available for 3832-0015, 3832-0020, 3832-0025
 Trou non disponible sur la 3832-0015, 3832-0020, 3832-0025
 Montageloch nicht bei 3832-0015, 3832-0020, 3832-0025



3832	mm										kg		
	SL	TR	A	B	C	D	E	F	G	H	W	L 10,000	L 80,000
*3832-0015	148	140	-	-	-	-	-	-	-	-	0.44	45	39
*3832-0020	199	203	-	-	-	-	141	-	-	-	0.60	46	40
*3832-0025	250	243	-	-	-	-	192	-	-	-	0.76	47	41
*3832-0030	300	305	-	-	-	-	242	224	-	-	0.90	48	42
*3832-0035	350	356	-	-	-	-	292	224	-	-	1.06	49	43
*3832-0040	400	406	-	-	-	-	342	224	320	-	1.22	50	44
*3832-0045	450	457	-	-	320	-	392	224	352	-	1.36	50	45
*3832-0050	500	508	-	-	320	-	442	224	416	-	1.52	50	45
*3832-0055	550	559	-	-	320	416	492	224	352	448	1.68	50	45
*3832-0060	600	610	224	-	416	-	542	224	352	480	1.85	50	45
*3832-0065	650	660	224	-	416	544	592	224	352	544	2.00	49	44
*3832-0070	700	711	224	288	416	544	642	224	352	544	2.15	48	43

* Prefix DZ for bright zinc plate, DB for black zinc plate, DW for white electro-plate

* Préfixe DZ pour zingué brillant, DB pour zingué noir, DW pour laqué blanc

* Präfix DZ für helle Oberfläche, DB für schwarze Oberfläche, DW für weiße Oberfläche

Notes:

- Fixing recommendation: M4 screw/4mm wood screw/6mm Euro screw
- Max. head. ht.2.5mm/Ø9.6mm
- For brackets refer to page 50.
Not 3832-0015/0020/0025/0030
- Horizontal mounting not recommended
- DW3832 - Load rating up to 45kg
- Load ratings quoted are the maximum for a pair of side mounted slides installed 450mm apart, unless otherwise stated. For more information go to page 187 of the catalogue.

Notes:

- Visserie recommandée: Vis M4.vis à bois 4mm/Eurovis 6mm
- Hauteur de tête 2.5mm/Ø9.6mm
- Pour les équerres, voir page 50.
Sauf 3832-0015/0020/0025/0030
- Montage à plat déconseillé
- DW3832 - Charge jusqu'à 45kg
- Charge maximum par paire de glissières montées sur chant sur un tiroir de 450mm de largeur, sauf indication contraire. Pour plus d'information, aller à la page 191 du catalogue

Hinweise:

- Empfohlene Befestigung: Schraube M4/Holzschraube 4mm/Euro-Schraube 6mm
- Max. Kopfhöhe 2.5mm/Ø9.6mm
- Winkel siehe Seite 50.
Nicht 3832-0015/0020/0025/0030
- Horizontalmontage nicht empfohlen
- DW3832 - Lastwert bis 45kg
- Falls nicht anders angegeben, sind die genannten Tragkräfte die maximal erreichbaren, bei einem Paar seitlich montierten Führungen mit 450mm Schienenabstand. Für mehr Informationen gehen Sie bitte zur Katalogseite 195