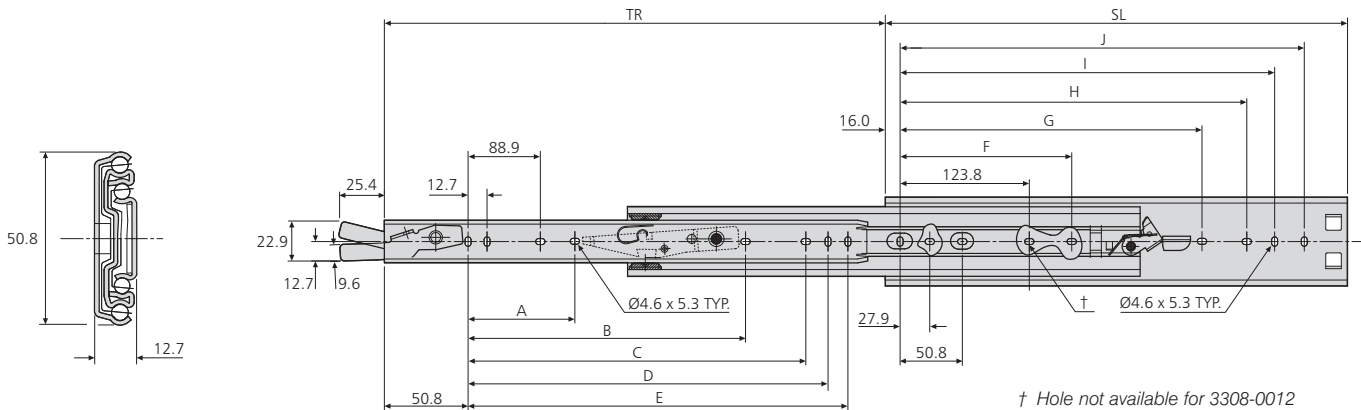
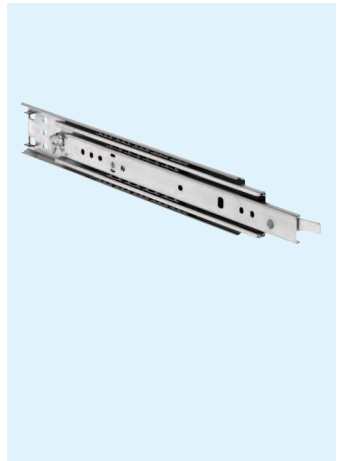


- Load rating up to 68kg
- 100%+ extension
- 12.7mm slide thickness
- Lock-in
- Lock-out
- Front disconnect
- Fixing hardware included
- Optional enclosure mounting brackets



- Charge jusqu'à 68kg
- Course +100%
- Épaisseur de glissière de 12,7mm
- Déconnexion frontale
- Verrouillage en position ouverte
- Verrouillage en position fermée
- Livrée avec visserie de fixation
- Équerres de montage pour armoire en option

- Lastwert bis 68kg
- Überauszug
- 12,7mm Schienendicke
- Frontschnelltrennung
- Verriegelung in eingefahrener Position
- Verriegelung in ausgezogener Position
- Befestigungsteile inbegriffen
- Optionale Gehäuse-Montagewinkel



† Hole not available for 3308-0012
 Trou non disponible sur la 3308-0012
 Montageloch nicht bei 3308-0012

3308	mm												kg	
	SL	TR	A	B	C	D	E	F	G	H	I	J	W	L
DZ3308-0012-2	305	330	-	-	200.1	212.8	225.5	-	-	209.5	234.9	260.3	1.32	68
DZ3308-0014-2	356	381	-	-	250.9	263.6	276.3	-	-	260.3	285.7	311.1	1.54	67
DZ3308-0016-2	406	432	-	-	301.7	314.4	327.1	-	-	311.1	336.5	361.9	1.75	67
DZ3308-0018-2	457	483	143.0	279.4	352.5	365.2	377.9	177.8	314.4	361.9	387.3	412.7	1.96	66
DZ3308-0020-2	508	533	168.4	330.2	403.3	416.0	428.7	203.2	365.2	412.7	438.1	463.5	2.19	66
DZ3308-0022-2	559	584	193.8	381.0	454.1	466.8	479.5	228.6	416.0	463.5	488.9	514.3	2.37	64
DZ3308-0024-2	610	635	219.2	431.8	504.9	517.6	530.3	254.0	466.8	514.3	539.7	565.1	2.63	61
DZ3308-0026-2	660	686	244.6	482.6	555.7	568.4	581.1	279.4	517.6	565.1	590.5	615.9	2.86	58
DZ3308-0028-2	711	737	270.0	533.4	606.5	619.2	631.9	304.8	568.4	615.9	641.3	666.7	3.05	55

Notes:

- Handed slide assembly
- Fixing hardware included
- For enclosure mounting brackets refer to page 140
- For cable carriers refer to page 138
- Load ratings quoted are the maximum for a pair of side mounted slides installed 450mm apart, unless otherwise stated. For more information go to page 187 of the catalogue

Notes:

- Glissières droites et gauche symétriques
- Livrée avec visserie de fixation
- Pour les équerres de montage pour armoire, voir page 140
- Pour les guide-câbles, voir page 138
- Charge maximum par paire de glissières montées sur chant sur un tiroir de 450 mm de largeur, sauf indication contraire. Pour plus d'information, aller à la page 191 du catalogue

Hinweise:

- Seitenspezifische Schienenmontage
- Befestigungsteile inbegriffen
- Gehäusemontagewinkel siehe Seite 140
- Kabelträger siehe Seite 138
- Falls nicht anders angegeben, sind die genannten Tragkräfte die maximal erreichbaren, bei einem Paar seitlich montierten Führungen mit 450mm Schienenabstand. Für mehr Informationen gehen Sie bitte zur Katalogseite 195