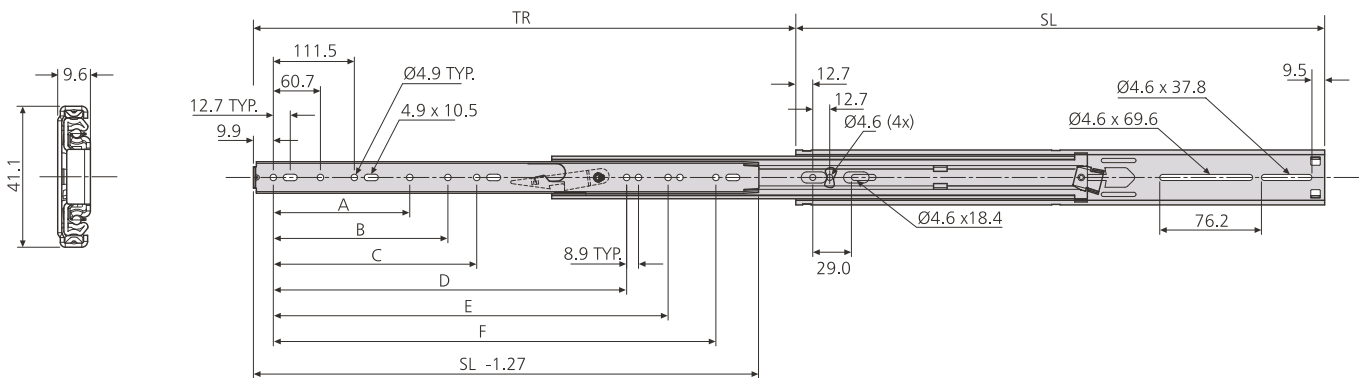


- Load rating up to 55kg
- 100%+ extension
- 9.6mm slide thickness
- Lock-out
- Front disconnect
- Optional enclosure mounting brackets



- Charge jusqu'à 55kg
- Course +100%
- Épaisseur de glissière de 9,6mm
- Verrouillage en position ouverte
- Déconnexion frontale
- Équerres de montage pour armoire en option

- Lastwert bis 55kg
- Überauszug
- 9,6mm Schienendicke
- Verriegelung ausgezogen
- Frontschnelltrennung
- Optionale Gehäuse-Montagewinkel



2907	mm								kg	
	SL	TR	A	B	C	D	E	F	W	L
DZ2907-0012	305	356	-	-	-	-	-	235.0	0.84	30
DZ2907-0014	356	406	-	-	-	-	-	285.8	1.00	35
DZ2907-0016	406	457	162.6	-	-	-	-	336.5	1.13	45
DZ2907-0018	457	508	-	-	164.8	314.3	-	387.3	1.27	50
DZ2907-0020	508	559	-	172.1	203.2	356.2	-	438.1	1.42	55
DZ2907-0022	559	610	-	-	213.0	407.0	-	488.9	1.55	55
DZ2907-0024	610	660	254.0	273.7	-	-	457.8	539.7	1.71	50
DZ2907-0026	660	711	140.3	232.4	269.1	416.6	508.6	590.5	1.87	50
DZ2907-0028	711	762	191.1	283.2	304.8	467.4	559.4	641.4	2.00	50
DZ2907-0030	762	813	-	241.9	319.9	518.2	610.2	692.1	2.16	50

Notes:

- Fixing recommendation: M4 screw
- Max. head. ht. 2.5mm/Ø9.6mm
- For enclosure mounting brackets refer to page 140
- For cable carriers refer to page 138
- Vertical (side) mounting only
- Load ratings quoted are the maximum for a pair of side mounted slides installed 450mm apart, unless otherwise stated. For more information go to page 187 of the catalogue

Notes:

- Visserie recommandée: Vis M4
- Hauteur de tête 2.5mm/Ø9.6mm
- Pour les équerres de montage pour armoire, voir page 140
- Pour les guide-câbles, voir page 138
- Montage sur chant uniquement
- Charge maximum par paire de glissières montées sur chant sur un tiroir de 450 mm de largeur, sauf indication contraire. Pour plus d'information, aller à la page 191 du catalogue

Hinweise:

- Empfohlene Befestigung: Schraube M4
- Max. Kopfhöhe 2.5mm/Ø9.6mm
- Gehäusemontagewinkel siehe Seite 140
- Kabelträger siehe Seite 138
- Nur Vertikalmontage
- Falls nicht anders angegeben, sind die genannten Tragkräfte die maximal erreichbaren, bei einem Paar seitlich montierten Führungen mit 450mm Schienenabstand. Für mehr Informationen gehen Sie bitte zur Katalogseite 195