

Besajtolható KEYHOLE® távtartó, rögzítőelem rozsdamentes acéllemezhez

SK4, SK4-F

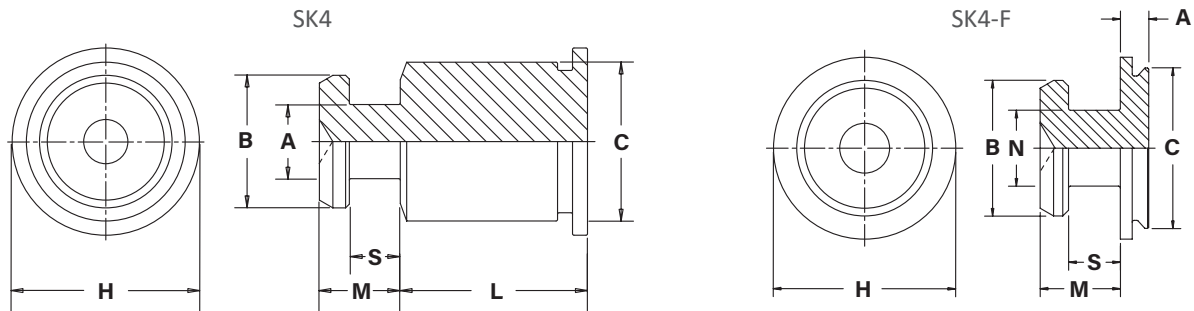
Gyors fel- és leszerelést tesz lehetővé "kulcslyuk-kivágással" rendelkező fém- és NYÁK lemezek számára. Az SK4 típus távtartást is biztosít. Rozsdamentes acéllemezbe sajtolható kivitelek.

ANYAG

edzett rozsdamentes acél (AISI 400 széria) passziválva

KEMÉNYSÉG

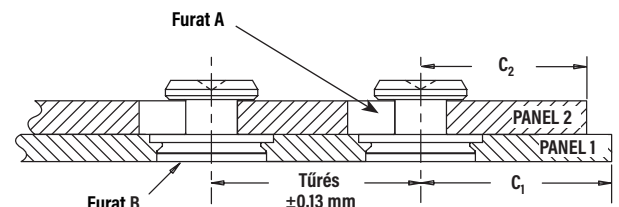
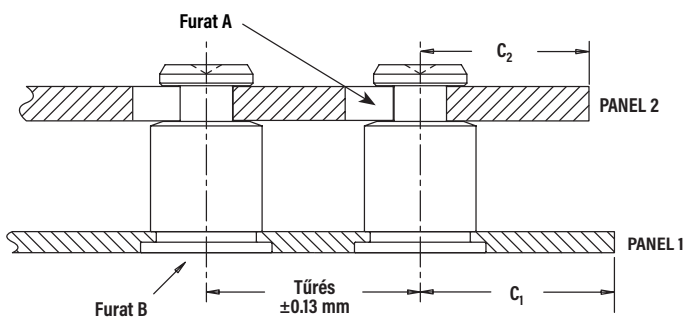
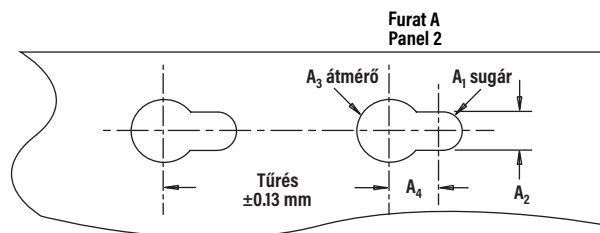
max. HRB 88 / HB 183 keménységű lemezhez



Típus	Hosszúságkód "L" ± 0.13						A	B	C	S	M	H						
							± 0.08	± 0.08	Max	± 0.08	Max	Nom						
SK4-61.5	2	4	6	8	10	12	14	16	18	20	22	25	2,51	4,5	5,39	1,73	2,75	6,35

Típus	Lemez- vastagság	A	B	C	H	M	N	S
		Max	± 0.08	Max	Nom	Max	± 0.08	± 0.08
SK4-F-1.5	1,5	1	4,5	5,39	6,02	2,75	2,5	1,73

Típus	Panel 1			Panel 2					
	Furat B +0.08	Min. lemez- vastagság	Min. furatközép lemezszél távolság C ₁	Furat A				Lemez- vastagság	Min. furatközép lemezszél távolság C ₂
				A ₁ Nom	A ₂ ± 0.08	A ₃ ± 0.08	A ₄ Min		
SK4 -61.5	5,41	1	6,6	1,5	3	5	3,75	1,45 - 1,62	4,1
SK4-F-1.5	5,41	1	3,8	1,5	3	5	3,75	1,45 - 1,62	4,1



TÍPUSSZÁM FELÉPÍTÉSE (SK4-61.5 TÍPUSNÁL)

Típus - Hosszúságkód

RENDELÉSI PÉLDA

Rozsdamentes acéllemezbe sajtolható KEYHOLE® távtartó, 14mm-es távtartással: **SK4-61.5-14**

Rozsdamentes acéllemezbe